

SECTION: A-A

SPEC:

A. Material:

1. Housing: PA66

2. Terminal: COPPER ALLOY, TIN PLATED

B. Electrical Characteristics:

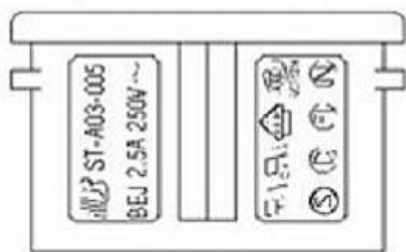
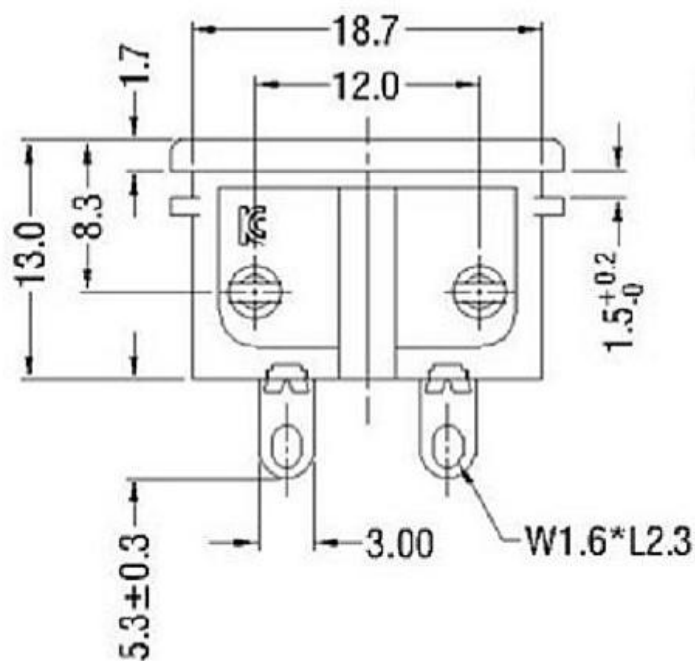
1. Rating: 2.5A 250V~

2. Electric Strength: AC 2,000 V FOR ONE MINUTE

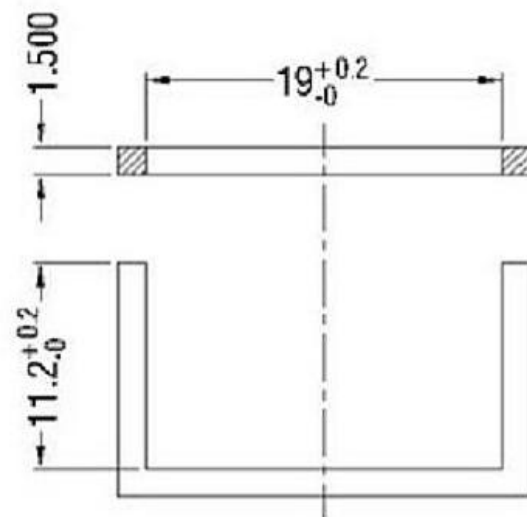
3. Insulation Resistance: 100MΩ MIN, AT 500V DC

C. Approvals:

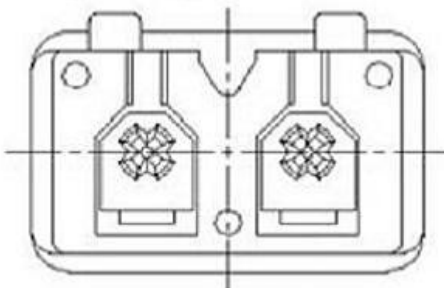
UL, CUL, CCC, VDE, SEMKO, NEMKO, FIMKO, DEMKO, KC



MARK



PANEL CUT-OUT



				普通公差 COMMON TOLERANCE:	 东莞市高迪电子有限公司				
				UP TO 5 ±0.20					
				ABOVE 5 TO 30 ±0.30	绘 图	林晓良	核 对	型号	
				ABOVE 30 ±0.50	日 期	19. 08. 12	核 准	料 号	KD-AC电源插座
REV.	DATE	REVISION DESCRIPTION	ISSUE	ANGULAR ±5°	日期		核 准	料 号	